

SONOMA™

8 FT MARKET UMBRELLA



MODEL: 6104076

MODELO: 6104076

Warning:

- 1. Before assembling, make sure that you lay out and identify all parts listed below in the parts list.**
- 2. All bolts should be hand tightened. Never use power tools or excessive force during assembly and tightening of bolts.**

LB
INTERNATIONAL


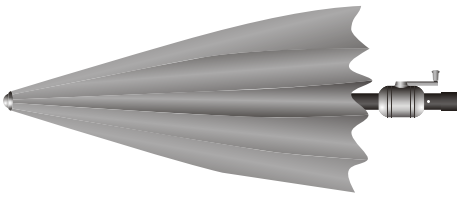

ASSEMBLY INSTRUCTION



Aviso Especial

1. Antes de ensamblar: Asegurese de apartar y de identificar todas las partes que estan lista.
2. Todos los tornillos tiene que ser a pretados a mano. Nunca use heramientas electronicas o fuerza excesible durante al asamble.

PARTS LIST

FINAL Tverca		A / 1	UMBRELLA TOP Sonbrilla		C / 1
BOTTOM POLE Palo de abajo		B / 1			

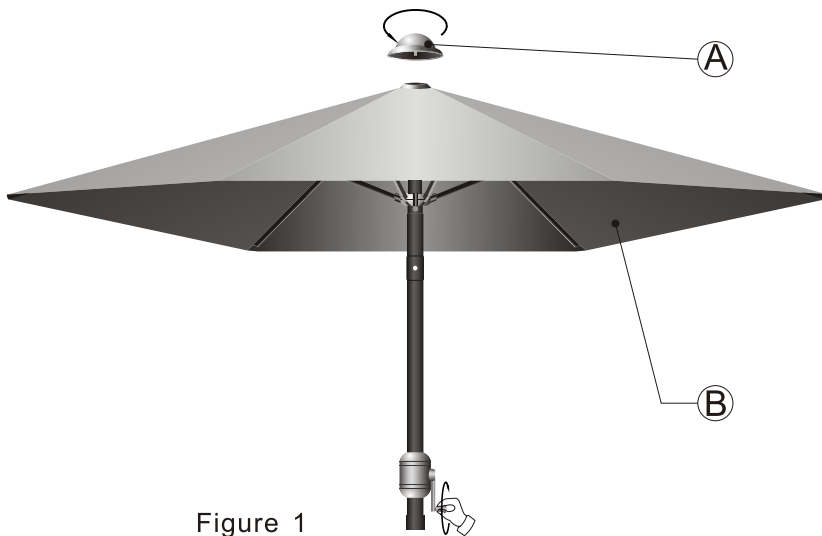


Figure 1

Step1: Take all parts out of the box.
If any parts are missing please
call Customer Service at
1-800-444-4909.

Paso1: Saque todas las partes de la
caja. Si algunas partes, asen falta
Por favor llame al servicio al
cliente 1-800-444-4909.

Step2: Attach the Final onto the
umbrella top. (If Unattached) by
screwing the final onto the
threaded screw in adaptor. Make
sure not to over tighten.

Paso2: Coloque la tuerca ariba de la
sonbrilla, a segurese peto no se
apretaria Boprepase.

MADE IN CHINA

ASSEMBLY INSTRUCTION

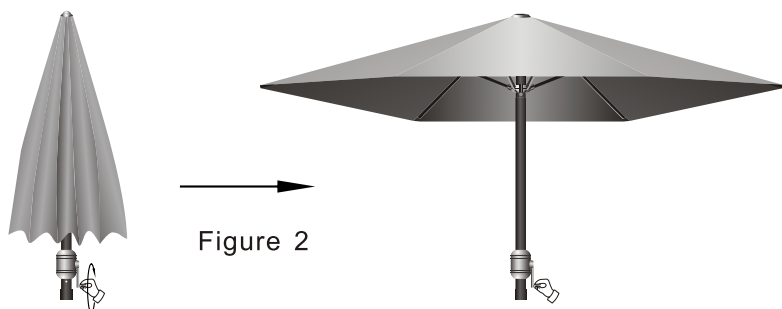


Figure 2

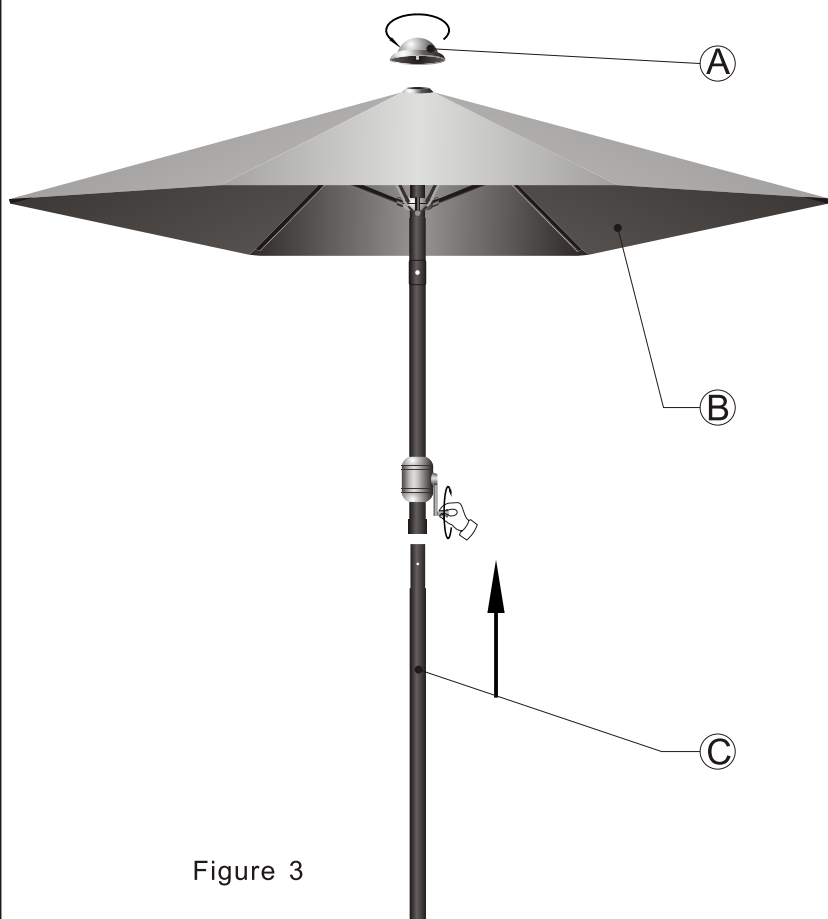


Figure 3

Step3: Attach the bottom pole to the umbrella by pressing the button to the threaded ends.

Paso3: Conecte el palo abajo con la sonbrilla y enrosquele asta que este firme.

Step4: Turn the crank handle to open the umbrella. See figure 2.

Paso4: Dele suelta ala manesia para abril la sonbrilla.

Step5: Press the button on the hinge to release the umbrella top and then tilt it into the desired angle to shade you from the sun, release the button to lock the umbrella top to stay at the angle.

Paso5: Apriete el boton de arriba de la sonbrilla para mover la sonbrilla para el angulo que quiere de la sonbrilla. Para el angulo que quiere que lede sonbra. Suelte el boton para asegurar la sonbrilla en el angulo que prefiere.

STOP!

**Missing A Part?
NO Need To Go Back To
The Store!**

The store where you made your purchase
does not stock parts for this item
if you need parts,
whether they are missing or damaged.
Call Toll Free

TEL: 1-800-444-4909

FAX: 1-631-236-4444

Email: customerservice@LBimports.com

Call us between 8:00-12:00
Eastern Time Monday through Friday

PLEASE READ THESE INSTRUCTIONS COMPLETELY BEFORE STARTING ASSEMBLY

- ★ PLEASE SEPARATE AND IDENTIFY ALL PARTS, MAKING SURE THAT YOU HAVE ALL OF THE PARTS LISTED.
- ★ SHOULD YOU EXPERIENCE ANY DIFFICULTY DURING ASSEMBLY OR IF ANY PARTS IS MISSING OR DAMAGED CONTACT SERVICE CENTER.
- ★ PLEASE PROVIDE THE FOLLOWING INFORMATION:
 - 1-MODEL NUMBER OF THE PRODUCT.
 - 2-PART NUMBER AND MATERIAL CODE OF THE PART FROM THE PARTS LIST SHOW ON ASSEMBLY INSTRUCTIONS.
- ★ MOST PROBLEMS CAN BE RESOLVED WITHOUT RETURNING THIS PRODUCT TO THE RETAILER.

Por Favor Lea estas instrucciones antes de empezar a ensamblar

- * Por Favor separe y identifique todas las partes, asegure que tenga todas las partes en la lista.
- * Si usted no puede encontrar todas las partes, puede ser que no estén.
- * Si usted tiene problemas tratando de ensamblar /o no si las partes están dañadas.
- * Por Favor contenga la siguiente información
 - 1-numero del modelo del producto
 - 2-numero de/ las partes y el modelo que se encuentran en la lista de las partes de ensamblar.
- * La mayoría de los problemas se pueden resolver sin tener que regresar el producto a la tienda.

-
- ⚠ Do not discard any of the packaging until you have checked that you have all the parts and the pack of fittings.
 - ⚠ Keep children away during assembly. This item contains small parts which can be swallowed by children. Children should always be under direct adult supervision while using the product.
 - ⚠ Retain the assembly instructions for future reference.
 - ⚠ Please quote following FQC NO, when contacting service center.

 - ⚠ No bote nada hasta que este seguro que tenga todo lo que está en la lista.
 - ⚠ Mantenga a los niños alejados durante el ensamblaje. Este producto contiene partes pequeñas que pueden ser peligrosas para los niños. Los niños siempre deben ser supervisados cuando use este producto.
 - ⚠ Retenga las instrucciones y/ las partes de ensamblaje para referir en el futuro.
 - ⚠ Por Favor Tenga el número del producto y el modelo cuando se contacte con el servicio al cliente.

SERVICE CENTER TOLL FREE NUMBER

TEL: 1-800-444-4909

FAX: 1-631-236-4444

Numero al cliente es gratis

Tel-1-800-444-4909

Fax-1-631-236-4444

- * Please Fax, Mail, or Email a copy of the Store receipt & Model #, Part # Needed with a Daytime Telephone Number and Address to:
 - * 150 Engineers Road Hauppauge, N.Y. 11788
 - * Fax: (631) 236-4444 Email : Customer Service@LBimports.com