



# SONOMA

## CUSHIONED CHAISE LOUNGE



**STOP!**  
**Missing A Part?**  
**NO Need To Go Back To**  
**The Store!**  
The store where you made your purchase  
does not stock parts for this item  
if you need parts,  
whether they are missing or damaged.  
Call Toll Free

TEL: 1-800-444-4909  
FAX: 1-631-236-4444  
Email: [customerservice@LBimports.com](mailto:customerservice@LBimports.com)  
Call us between 8:00-12:00  
Eastern Time Monday through Friday

**MODEL : 81011**

**MODELO : 81011**



---

## **Assembly Instructions:**

- 1. Before assembling, make sure that you lay out and identify all parts listed in the parts list.**
- 2. All bolts should be hand tightened first. Never use power tools or excessive force during assembly and tightening of bolts.**
- 3. Place the lounge on a flat protected surface during assembly.**
- 4. Before you tighten all screws make any necessary adjustments on all legs of the lounge.**




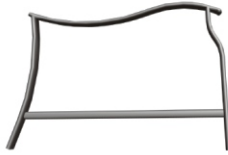







---

## **Instrucciones Ensamble:**

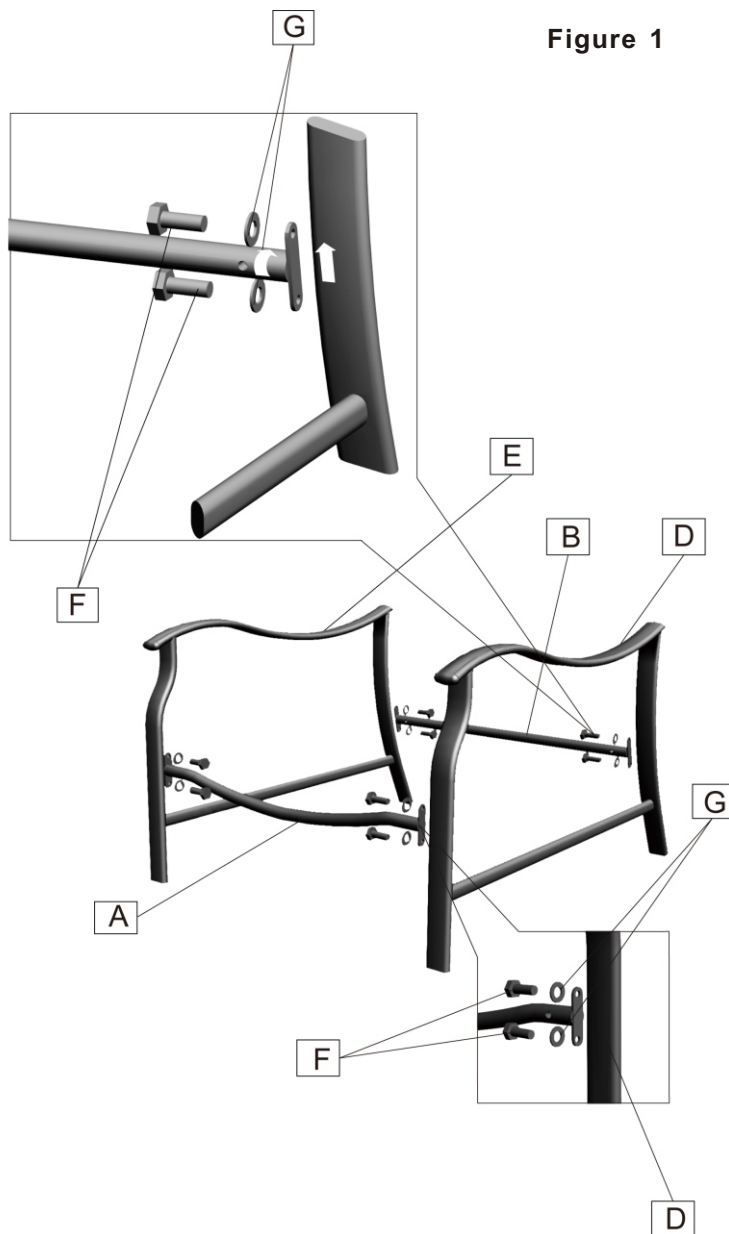
- 1. Antes de enpezar a ensamblar. Asegurese de aparter y de identificar todas las partes que estan enla lista de partes.**
- 2. Todos los tornillos tienen que ser apretados a mano. Nunca use heramientas eletronicas o fuerza excesible durante el ensamble.**
- 3. Por favor ponga la silla en una superfisie plana cuando este ensanblando.**
- 4. Antes de apretar todos los tornillos asegurese que todos este aliniado y que las patas esten anivel. Revise enuna superfisie plana.**



# Parts List

 <p>CROSS BAR(1) barra de SoPorte</p>		 <p>CROSS BAR(2) barra de SoPorte</p>		 <p>SEAT asiento</p>		 <p>LEFT LEG Pata derecha</p>	
A	1pc	B	1pc	C	1pc	D	1pc
 <p>RIGHT LEG Pata izquierda</p>		 <p>HEX HEAD SCREWS Tornillos Con Cabeza</p>		 <p>WASHERS WaChas</p>		 <p>PLASTIC SCREW COVERS Covrtores de Plastico</p>	
E	1pc	F	12pcs	G	12pcs	H	12pcs
 <p>CUSHION CoJin</p>		 <p>OPEN WRENCH llave</p>					
P	1pc		1pc				

# ASSEMBLY INSTRUCTIONS



**STEP1:** Carefully take all the parts out of the carton, and check them with the parts list.

**Paso1:** Con Cuidato saque todas las partes del carton, revise todas las partes Con la lista Para esten correctas y todas.

**STEP2:** Attach cross bars (A) & (B) to left leg (D) & right leg (E) with hex head screws (F) & washer (G). Keep the arrow direction be the same. Verify the alignment and adjust if necessary.

*See figure 1.*

**Paso2:** Conecte la barra de Soporte (A) & (B) a la Pare derecha y izquierda con los tornillos de Cabeza (F) y las Washa (G) verifique que este aliniado y ajuste si es necesario.

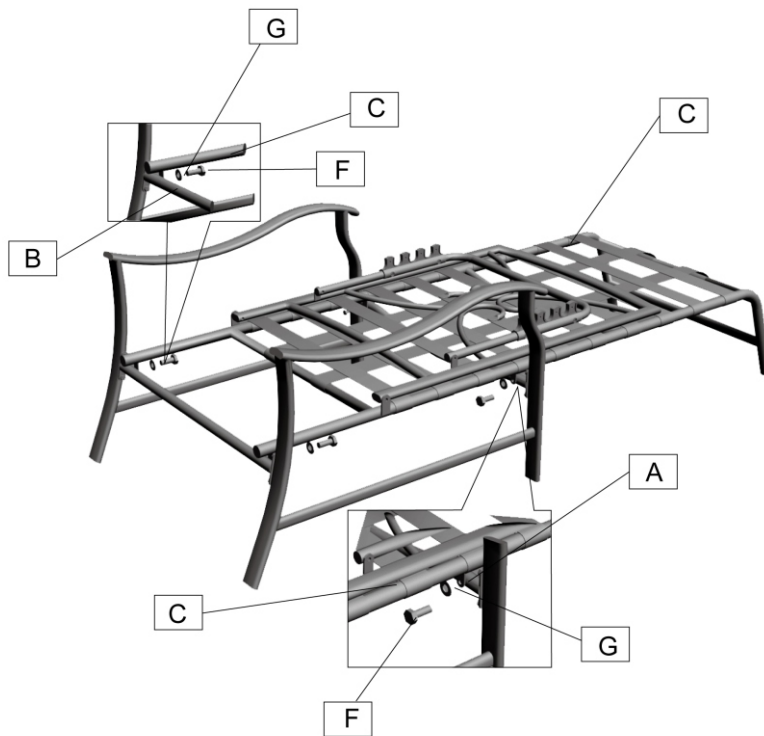
*Como en la Figura 1.*

# ASSEMBLY INSTRUCTIONS

**STEP3:** Attach the seat (C) to cross bars (A&B) with hex head screws (F) & washers (G). See figure 2.

**Paso3:** Conecte el asiento (C) a la barra de ajuste (A&B) con los tornillos de Cabeza (F) y las Washas (G) Como en la Figura 2.

Figure 2



**STEP4:** Check if all the screws have been tightened. Cover all the screws with plastic screw covers (H).

**Paso4:** Revise todas los tornillos que esten apretados despues Pongale los cõvertores de plastico (H).

**STEP5:** Place cushion (P) to the chair.

**Paso5:** Ponja el cojin (P) en el sillõn.

**PLEASE READ THESE INSTRUCTIONS COMPLETELY BEFORE STARTING ASSEMBLY**

- ★ PLEASE SEPARATE AND IDENTIFY ALL PARTS, MAKING SURE THAT YOU HAVE ALL OF THE PARTS LISTED.
- ★ SHOULD YOU EXPERIENCE ANY DIFFICULTY DURING ASSEMBLY OR IF ANY PART IS MISSING OR DAMAGED CONTACT SERVICE CENTER.
- ★ PLEASE PROVIDE THE FOLLOWING INFORMATION:
  - 1-MODEL NUMBER OF THE PRODUCT.
  - 2-PART NUMBER AND MATERIAL CODE OF THE PART FROM THE PARTS LISTS ON THE ASSEMBLY INSTRUCTIONS.
- ★ MOST PROBLEMS CAN BE RESOLVED WITHOUT RETURNING THIS PRODUCT TO THE STORE.

**Por Favor Lea estas instrucciones antes de empezar a ensamblar**

- \* Por Favor separe y identifique todas las partes, asegure que tenga todas las partes en la lista.
- \* Si usted no puede encontrar todas las partes, puede ser que no estén.
- \* Si usted tiene problemas tratando de ensamblar / o no si las partes están dañadas.
- \* Por Favor Contenga la siguiente información
  - 1-numero del modelo del producto
  - 2-numero de/ las partes y el modelo que se encuentran en la lista de las partes de ensamblar.
- \* La mayoría de los problemas se pueden resolver sin tener que regresar el producto a la tienda.

## CAUTION

- \* Proper use of this for single seating only.
- \* Lounge is not to be used for standing purposes and will not function properly as a stool or step-ladder.
- \* For optimum Safety, use on even surface only!
- \* Please ensure all bolts are properly tightened before use.
- \* Lounge tested for use at weight of 250lbs.
- \* Improper use of this product or failure to use as directed can result in injury.

## Precaución

- \* La propia manera de usar esta silla es para una persona nada más.
- \* La silla no es para paarse y no es diseñada para uso como escalera abanquito.
- \* Para más seguridad use la en superficie a nivel.
- \* Por favor asegúrese que todos los tornillos estén apretados correctamente antes de usarla.
- \* La silla fue apropiada para uso hasta 250 Libras.
- \* El uso inapropiado de este producto o el fallo de usarlo como requeve puede causar daños físicos.

- 
- ⚠ Do not discard any of the packaging until you have checked that you have all the parts and the pack of fittings.
  - ⚠ Keep children away during assembly. This item contains small parts which can be swallowed by children. Children should always be under direct adult supervision while using the product.
  - ⚠ Retain the assembly instructions for future reference.
  - ⚠ Please quote following FQC NO, when contacting service center.
  
  - ⚠ No bote nada hasta que este seguro que tenga todo lo que está en la lista.
  - ⚠ Mantenga a los niños alejados durante el ensamblaje. Este producto contiene partes pequeñas que pueden ser peligrosas para los niños. Los niños siempre deben ser supervisados cuando use este producto.
  - ⚠ Retenga las instrucciones y/ las partes de ensamblaje para referencias en el futuro.
  - ⚠ Por favor tenga el número del producto y el modelo cuando se contacte con el servicio al cliente.

**SERVICE CENTER TOLL FREE NUMBER**

**TEL: 1-800-444-4909**

**FAX: 1-631-236-4444**

**Numero al cliente es gratis**

**Tel-1-800-444-4909**

**Fax-1-631-236-4444**

- \* Please Fax, Mail, or Email a copy of the Store receipt & Model #, Part # Needed with a Daytime Telephone Number and Address to:
- \* 150 Engineers Road Hauppauge, N.Y. 11788
- \* Fax: (631) 236-4444 Email : Customer Service @LBImports.com